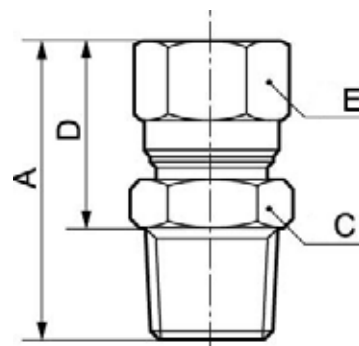


ENCHUFES DE OLIVETAS

Enchufe recto macho cónico - RO1



60

Temperatura mín/máx

-40 / 240 °C

Referencia	Rosca	Dim. A (mm)	Dim. C (mm)	Dim. D (mm)	Dim. E (mm)
RO1 418	R1/8	27.5	10	19.5	10
RO1 614	R1/4	31	14	20	12
RO1 618	R1/8	28	12	20	12
RO1 814	R1/4	33	14	22	14
RO1 818	R1/8	30	12	22	14
RO1 838	R3/8	33.5	17	22	14
RO1 1014	R1/4	38.5	17	27.5	19
RO1 1038	R3/8	39	17	27.5	19
RO1 1238	R3/8	38.5	19	27	22
RO1 1212	R1/2	42	22	28	22